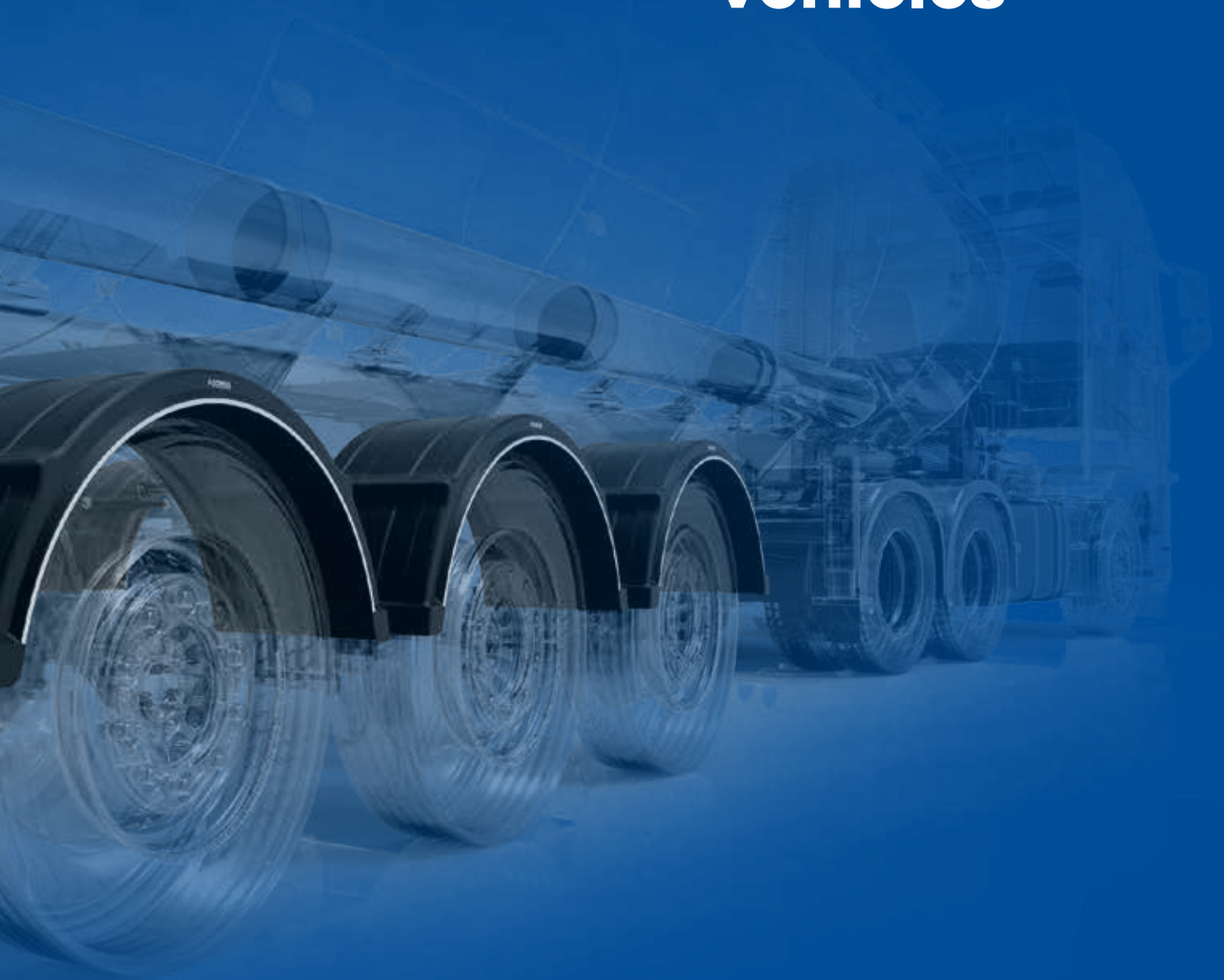




# Industrial vehicles



 **DOMAR**

# DK1222/24

Series **STRONG**

## Straight plastic quarter with integrated antispray

Curva in plastica dritta con antispray integrato  
 Kunststoff gerade Viertelschale mit antispray Schmutzfänger  
 Demi-aile droite en plastique  
 Semi-aleta recta de plástico

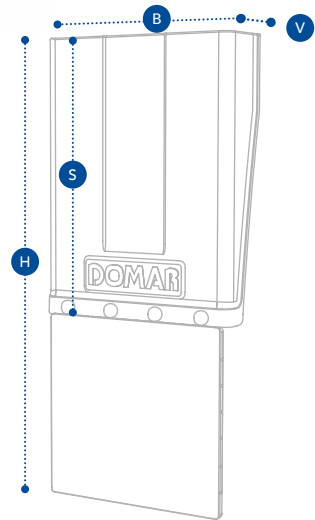


### FIXING OPTION WITH DK55

DK1222

DK1224

**With integrated antispray flap**  
 Con antispray integrato / Mit integrierten antispray Schmutzfänger / Avec bavette anti-projections intégrée / Con faldilla anti-proyección incorporada



DK12	B	S	H	V
DK1222	460	600		125
DK1224	460	600	950	125



EN

IT

DE

FR

ES

- **Direct fixing to the chassis or with metal bracket**
- **Assembly option with DK55**
- **-50/+80 °C resistance**

- Installazione diretta chassis o con staffa
- Assemblabile con DK55
- Resistenza -50/+80 °C

- Direkte Chassisverbindung oder mit Bügel
- Mit DK55 einsetzbar
- Widerstand bei -50/+80 °C

- Fixation rapide au châssis ou par support
- Montage avec DK55
- Résistance -50/+80 °C

- Instalación rápida al chasis o por medio de soporte
- Montaje con DK55
- Resistencia -50/+80 °C

